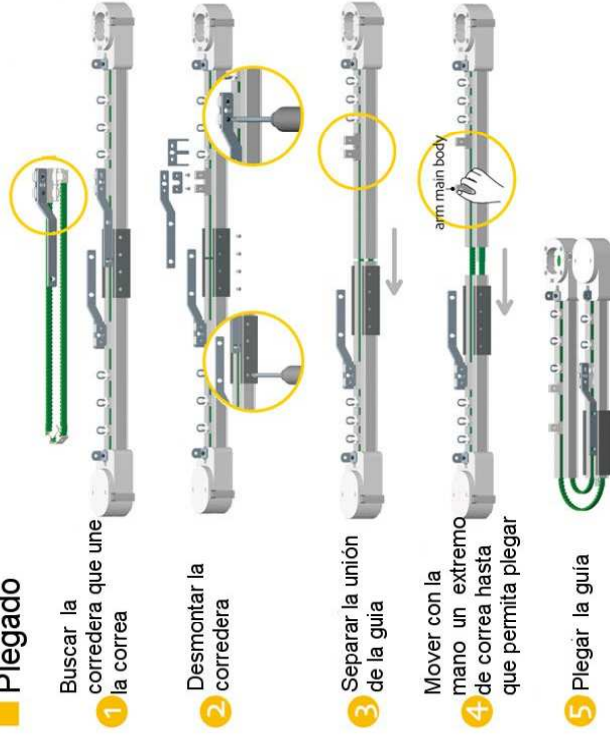
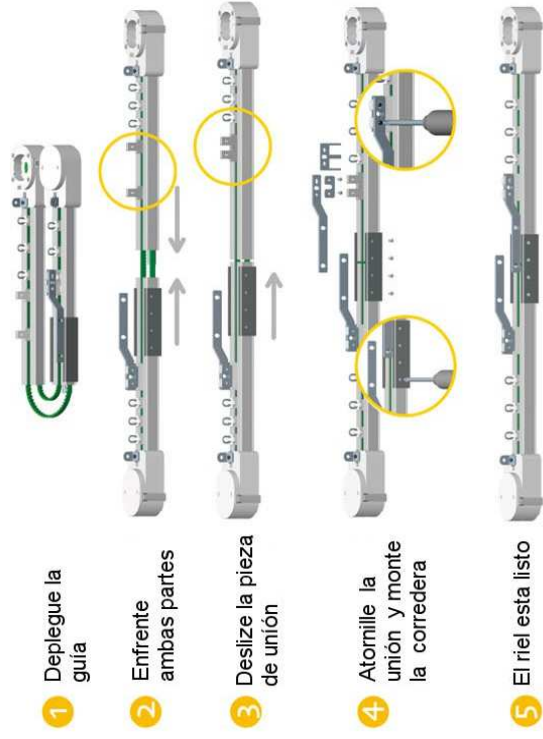


Preparación del riel para el transporte

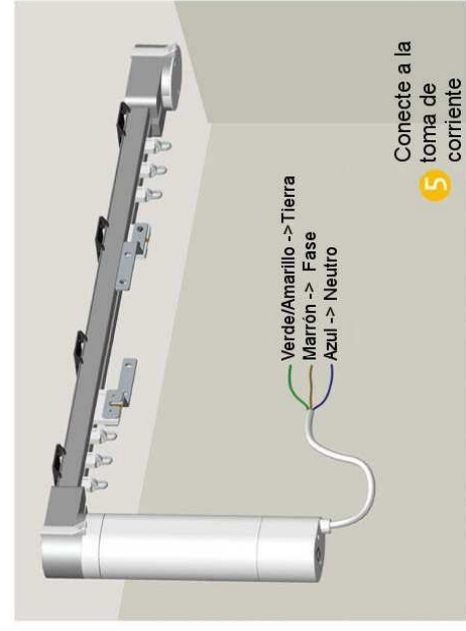
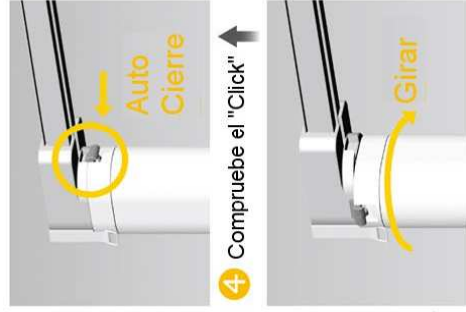
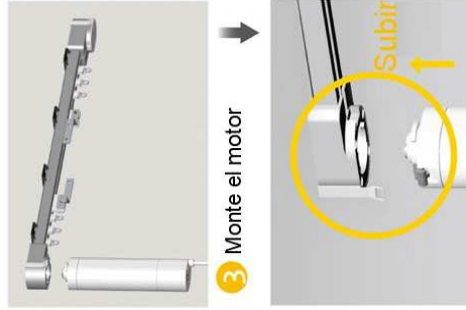
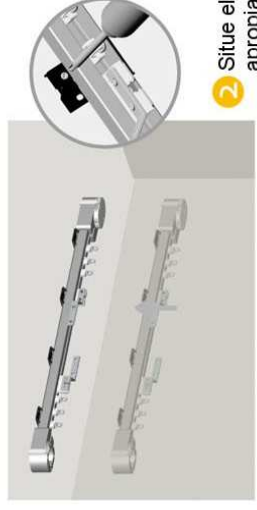
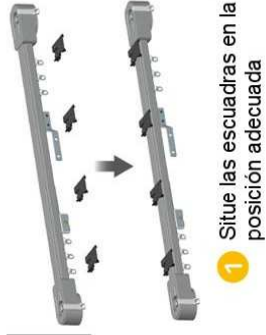
■ Plegado



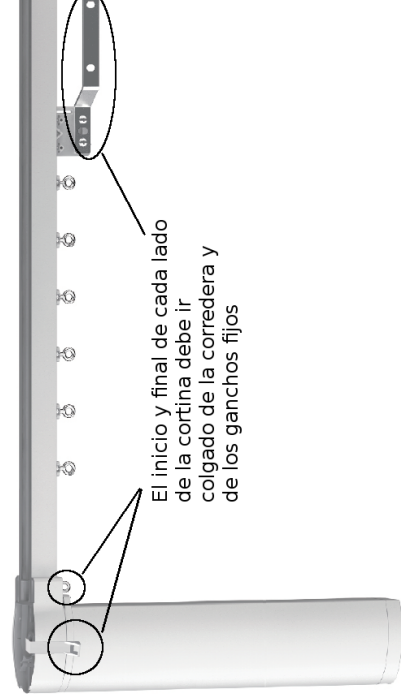
■ Desplegado



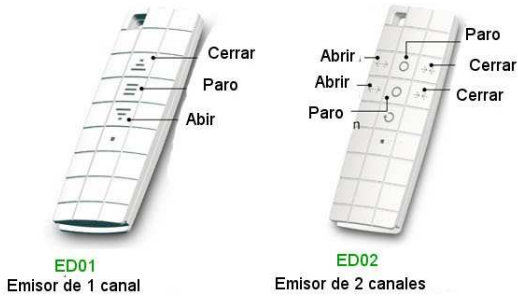
Instalación del riel



Colgar la cortina



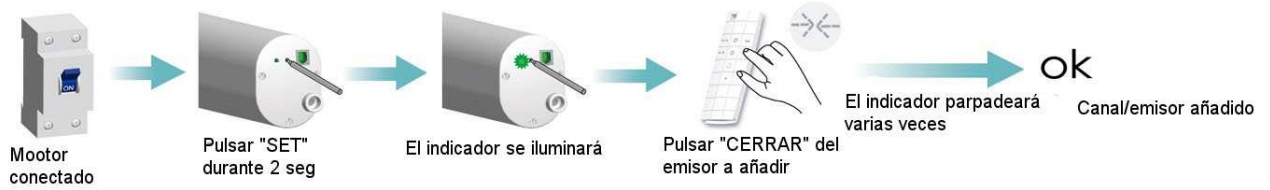
Emisores habituales para el motor de cortinas



Programación emisor



Añadir emisor



Cancelación emisores



Función de asistencia manual

